

Car-Bet

Szamba betonowe

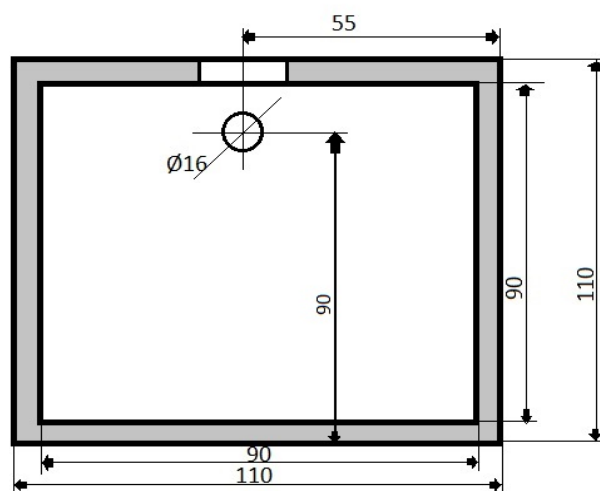
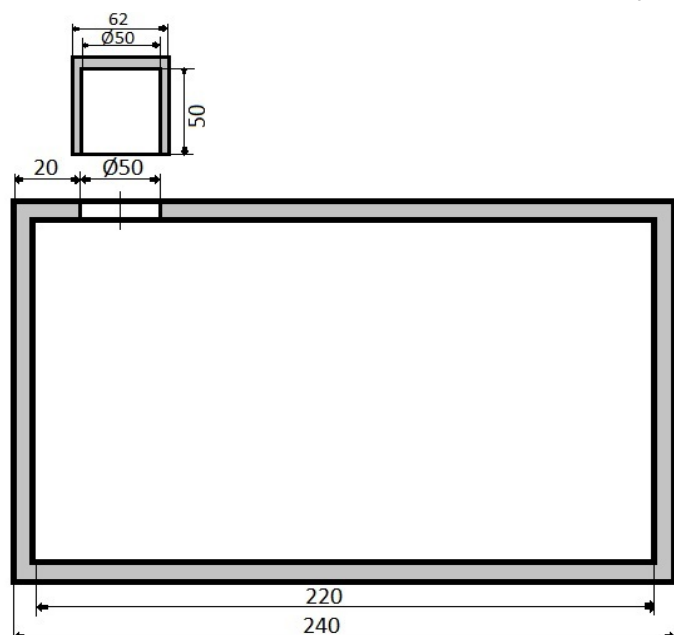
Car-Bet Szamba Betonowe

www.car-bet.pl – carbetszamba@gmail.com

Telefony: 666-712-687 | 787-603-337

ZBIORNIK ŻELBETOWY 2m³

240/110/110



Specyfikacja techniczna zbiornika	
Długość	240cm
Szerokość	110cm
Wysokość bez płyty górnej	110cm
Grubość płyty standard / najazd	10-12cm / 15-17cm
Waga zbiornika	1800kg
Waga płyty standard / najazd	700kg / 900kg
Wyposażenie standardowe	Zbiornik, płyta standardowa, komin rewizyjny fi500mm 50cm wysokości, wąż betonowy, przejście szczelne fi 160mm

Karta katalogowa

Informacje dodatkowe	
Instrukcja przygotowania wykopu	Wykop o wymiarach: 300cm x 150cm na dnie wypoziomowana podsypka piaskowa o grubości 10cm, głębokość wykopu standardowego 170cm.
Zalecany spadek rury kanalizacyjnej	1,5% (1,5cm spadku na 1mb rury)
Wytrzymałość płyty standardowej	Do 50cm nasypu ziemi i ruch pieszcy
Wytrzymałość płyty najazdowej	Do 100cm nasypu ziemi, ruch aut osobowych i busów
Wyposażenie opcjonalne	Komin rewizyjny o długości 100-150cm, właz żeliwny A15, Instalacja do wyciągania szamba z poza ogrodzenia, sygnalizator napełnienia szamba, grzybek wentylacyjny.