

Car-Bet

Szamba betonowe

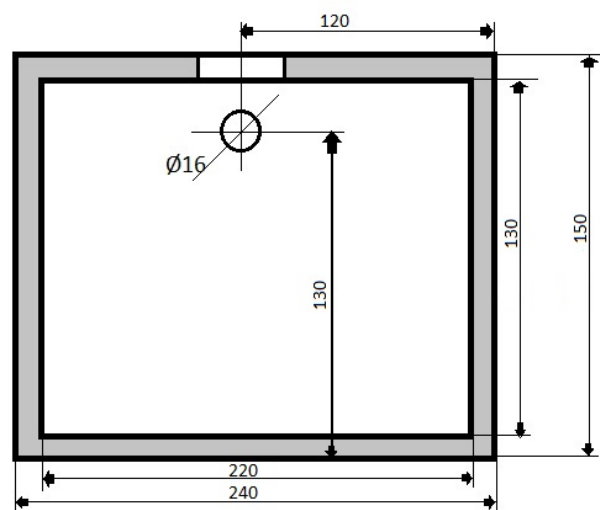
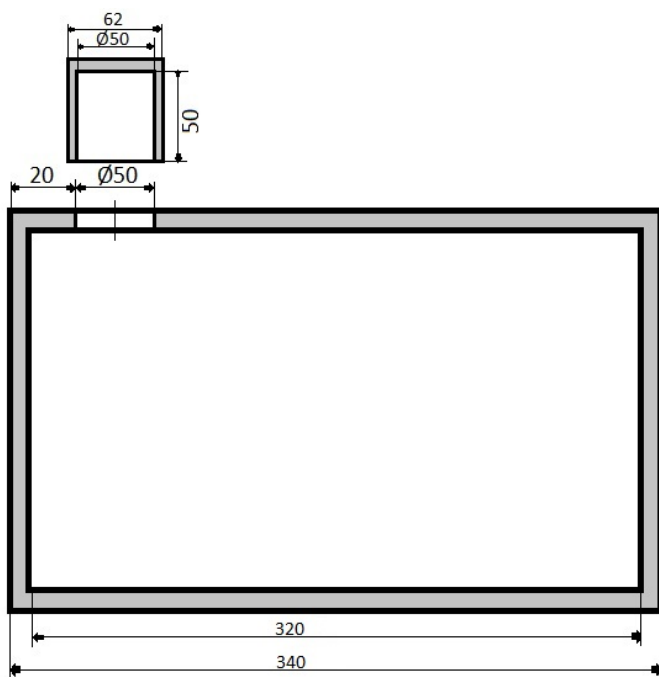
Car-Bet Szamba Betonowe

www.car-bet.pl – carbetszamba@gmail.com

Telefony: 666-712-687 | 787-603-337

ZBIORNIK ŻELBETOWY 10m³

340/240/150



Specyfikacja techniczna zbiornika	
Długość	340cm
Szerokość	240cm
Wysokość bez płyty górnej	150cm
Grubość płyty standard / najazd	10-12cm / 15-17cm
Waga zbiornika	7000kg
Waga płyty standard / najazd	1200kg / 1500kg
Wyposażenie standardowe	Zbiornik, płyta standardowa, komin rewizyjny $\varnothing 500$ mm 50cm wysokości, wąż betonowy, przejście szczelne $\varnothing 160$ mm

Karta katalogowa

Informacje dodatkowe	
Instrukcja przygotowania wykopu	Wykop o wymiarach: 300cm x 400cm na dnie wypoziomowana podsypka piaskowa o grubości 10cm, głębokość wykopu standardowego 210cm.
Zalecany spadek rury kanalizacyjnej	1,5% (1,5cm spadku na 1mb rury)
Wytrzymałość płyty standardowej	Do 50cm nasypu ziemi i ruch pieszcy
Wytrzymałość płyty najazdowej	Do 100cm nasypu ziemi, ruch aut osobowych i busów
Wyposażenie opcjonalne	Komin rewizyjny o długości 100-150cm, właz żeliwny A15, Instalacja do wyciągania szamba z poza ogrodzenia, sygnalizator napełnienia szamba, grzybek wentylacyjny.